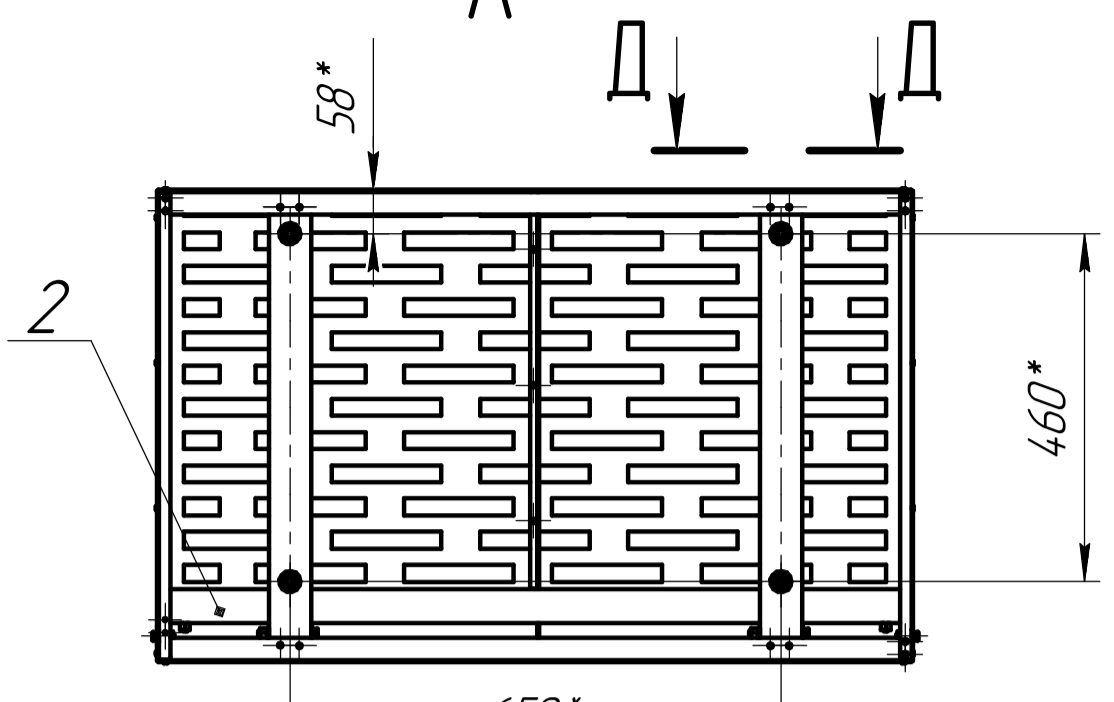
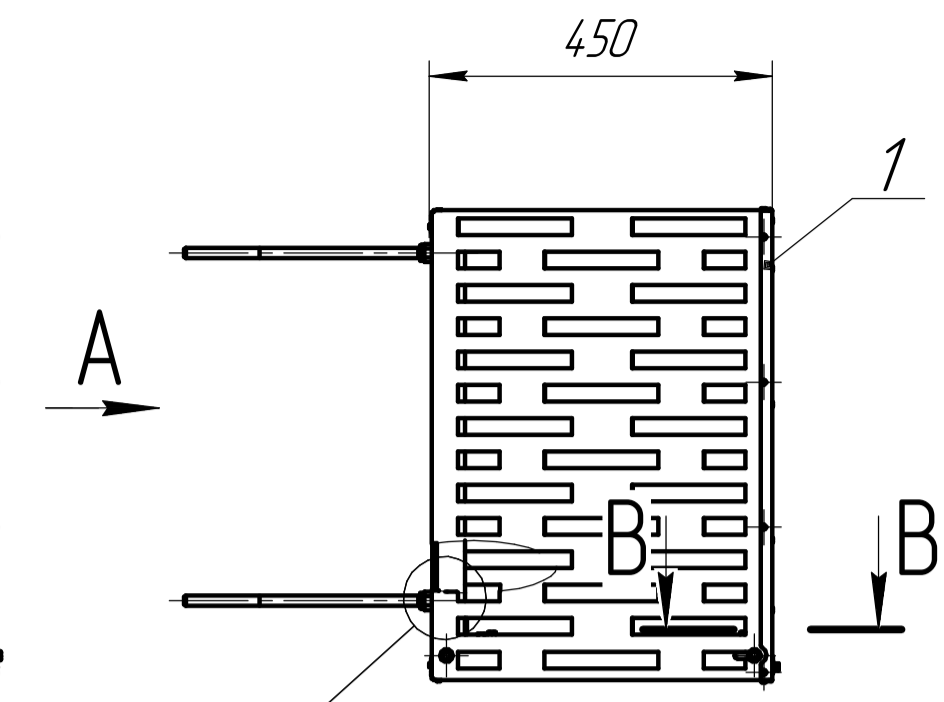
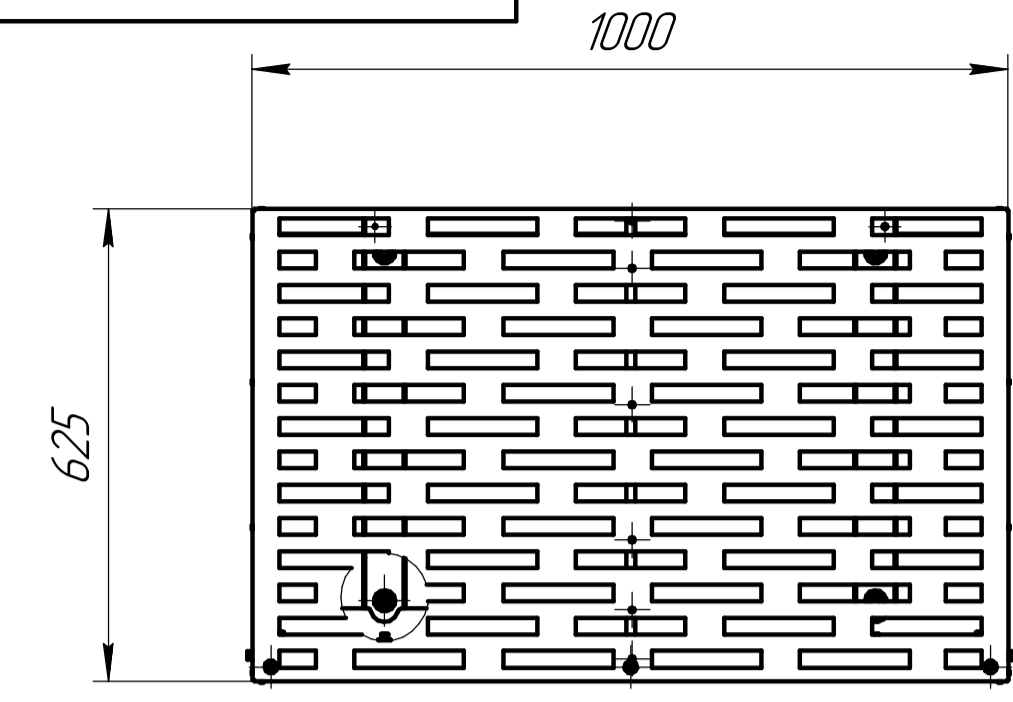
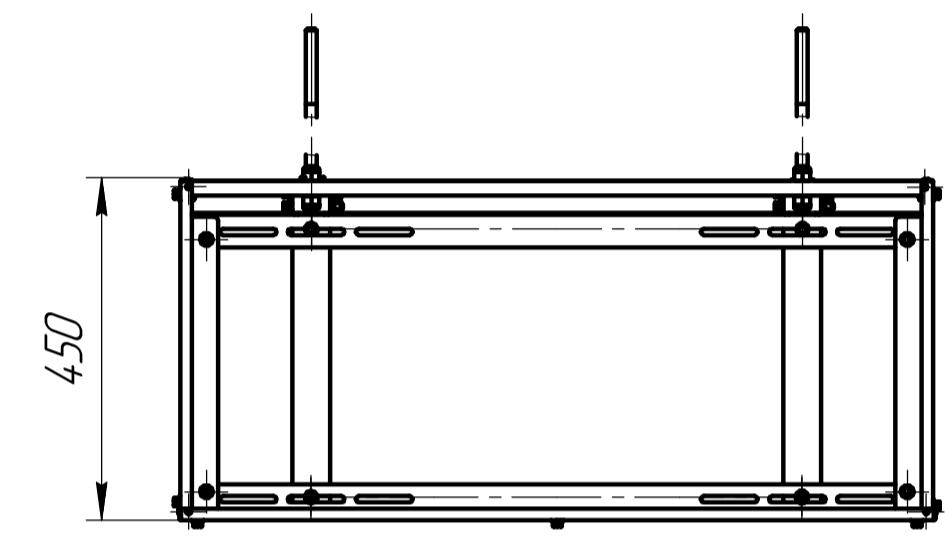
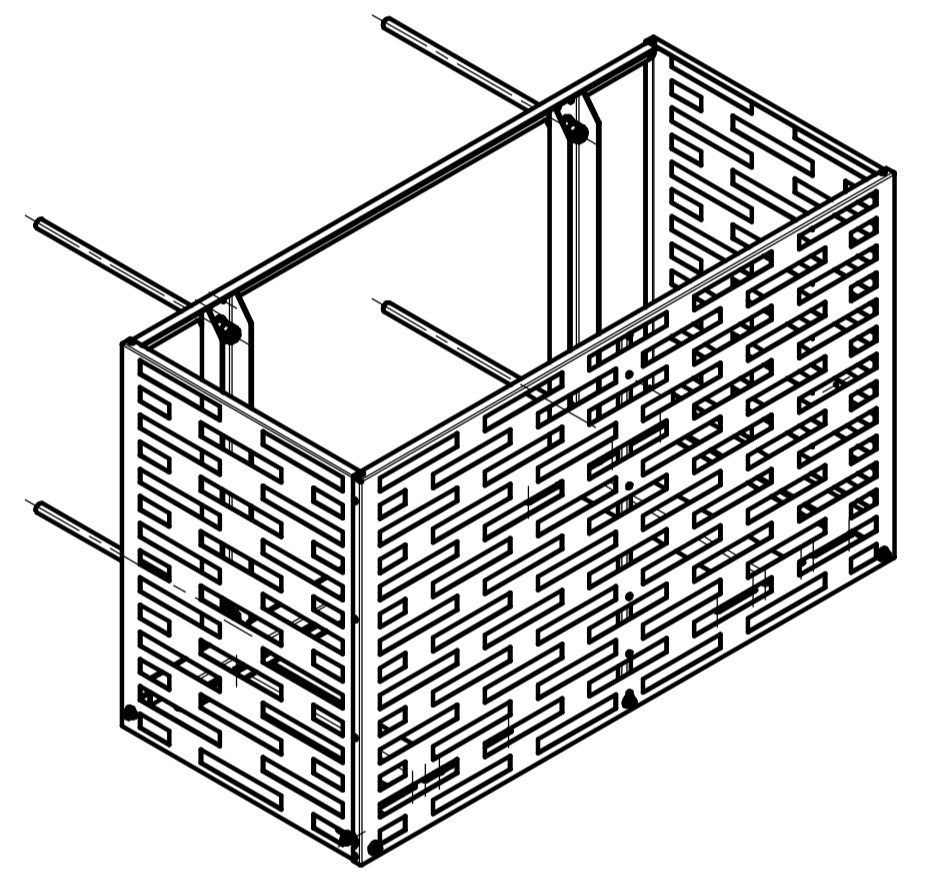
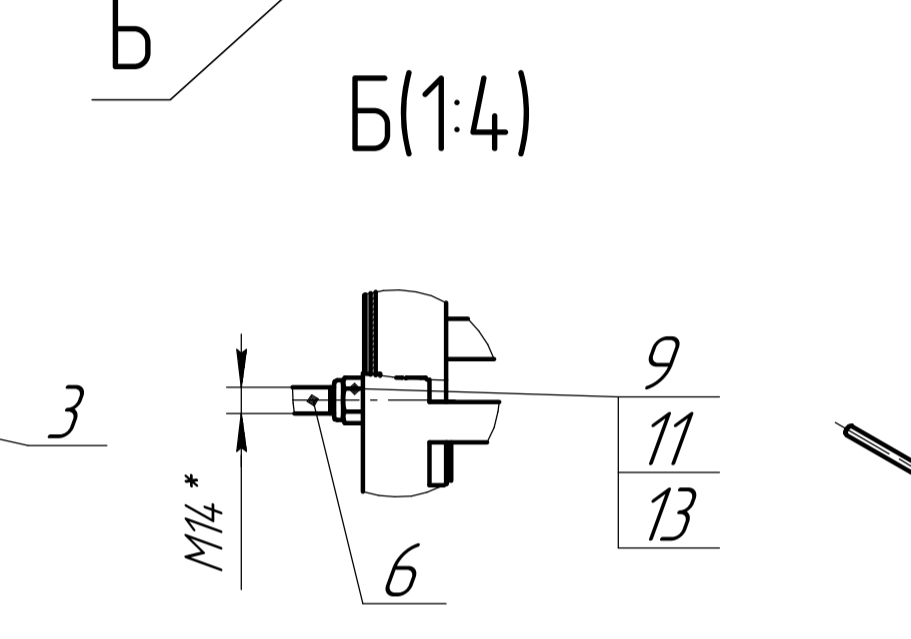
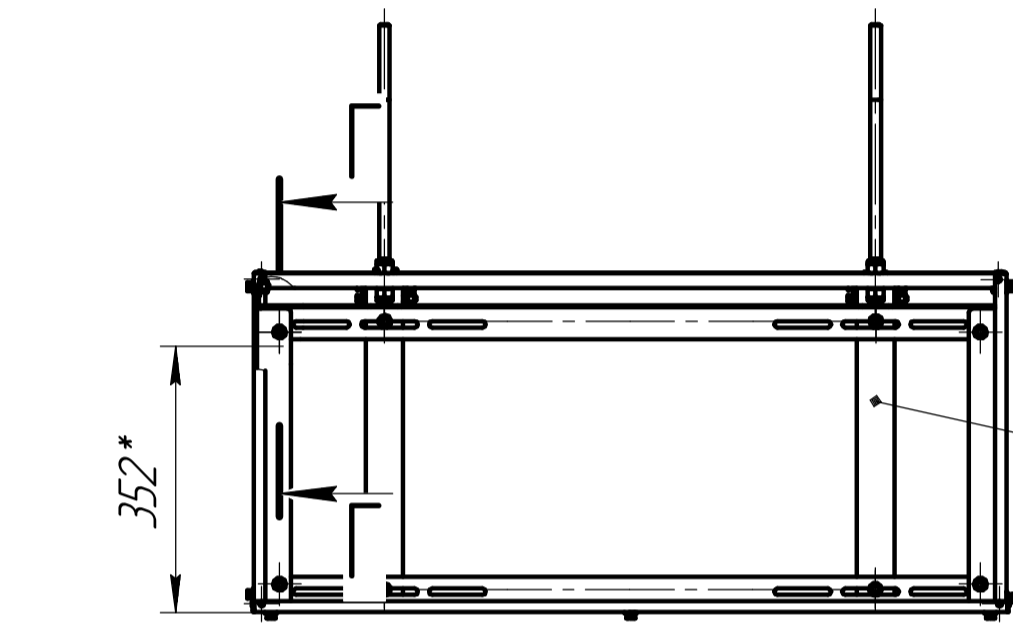
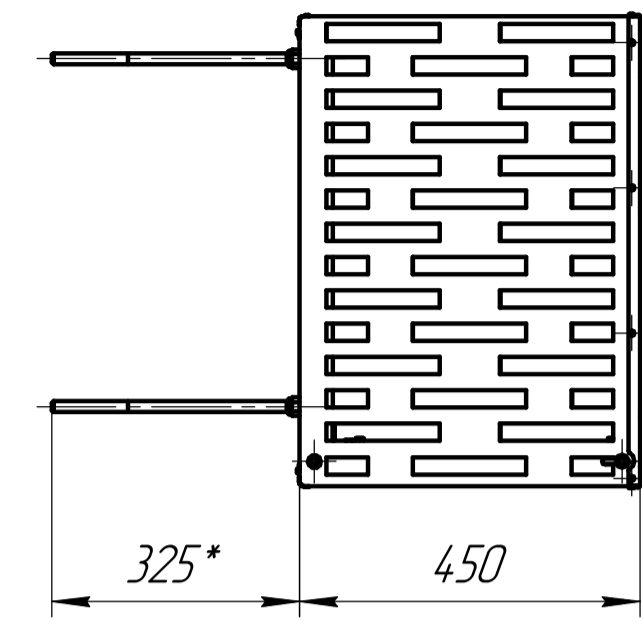
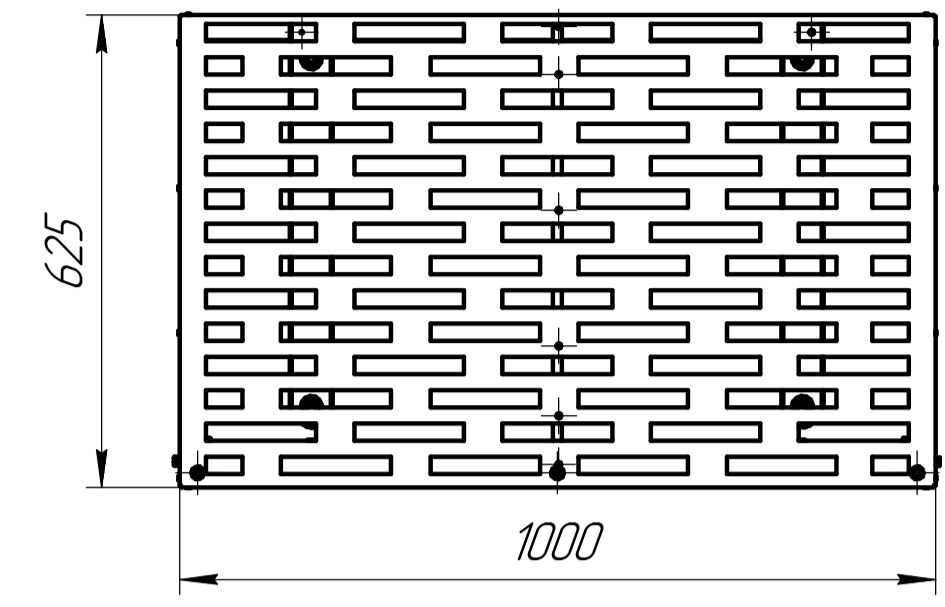


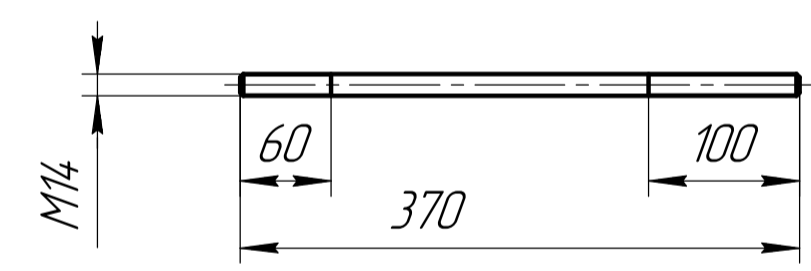
КК.СТ-1000.625.00.000 СБ



поз.1 КК.СТ-1000.625.01.000 Корзина



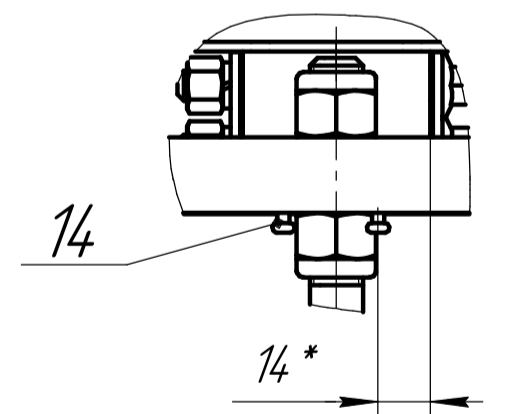
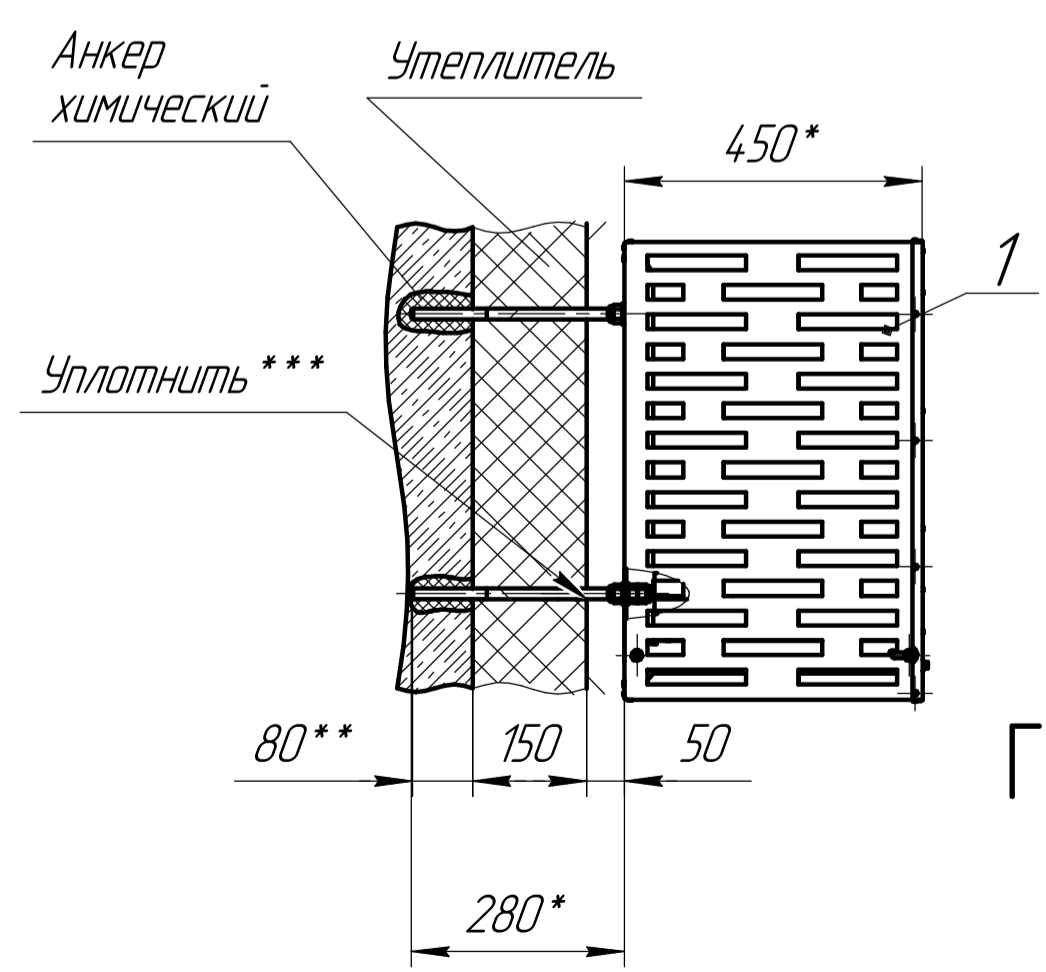
поз. 6 КК.СТ-1000.600.350.003-01 Шпилька



Монтаж корзины на стену

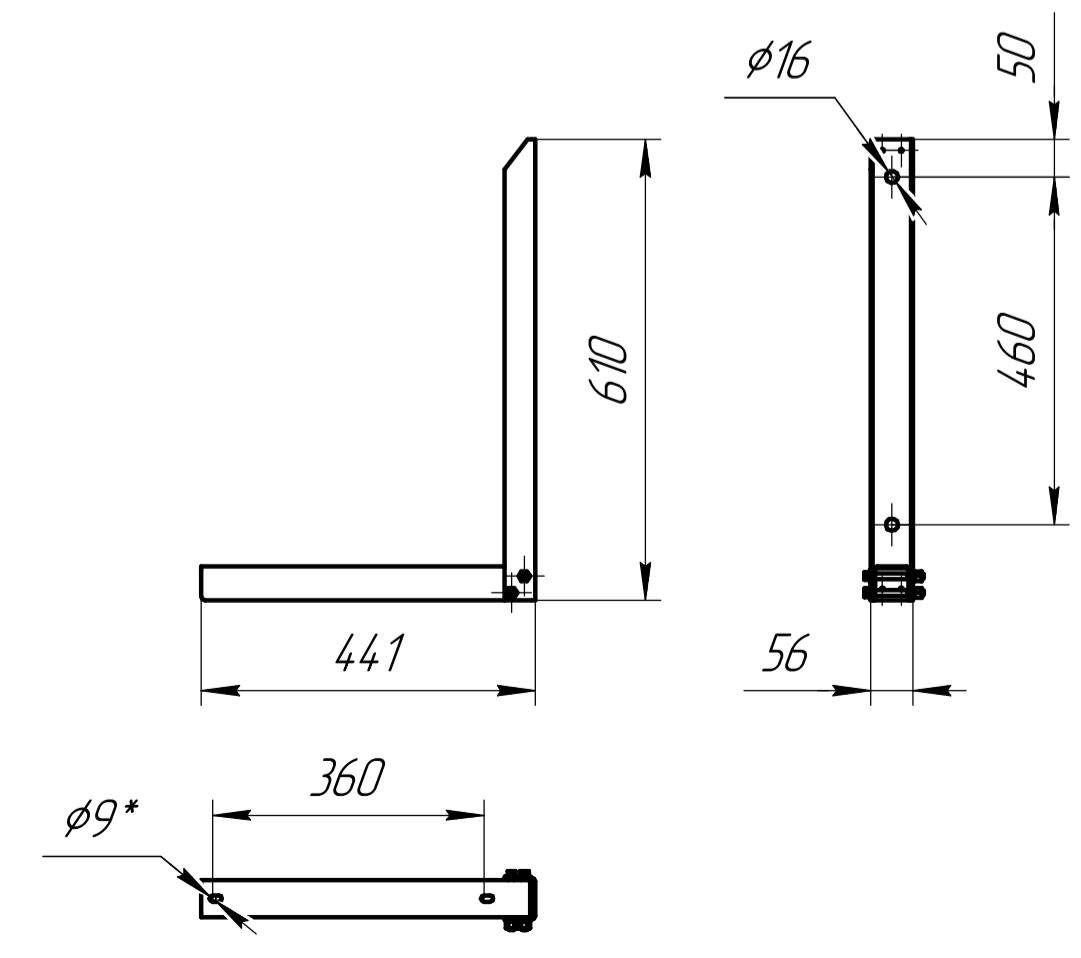
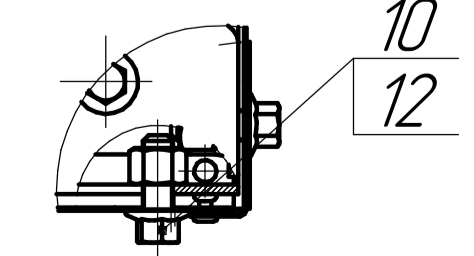
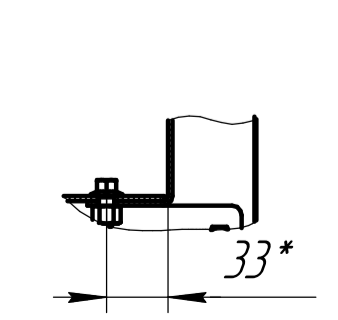
Д-Д(1:2)

поз.2 КК.СТ-1000.625.02.000 Кронштейн

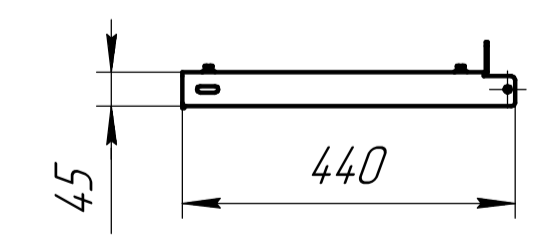
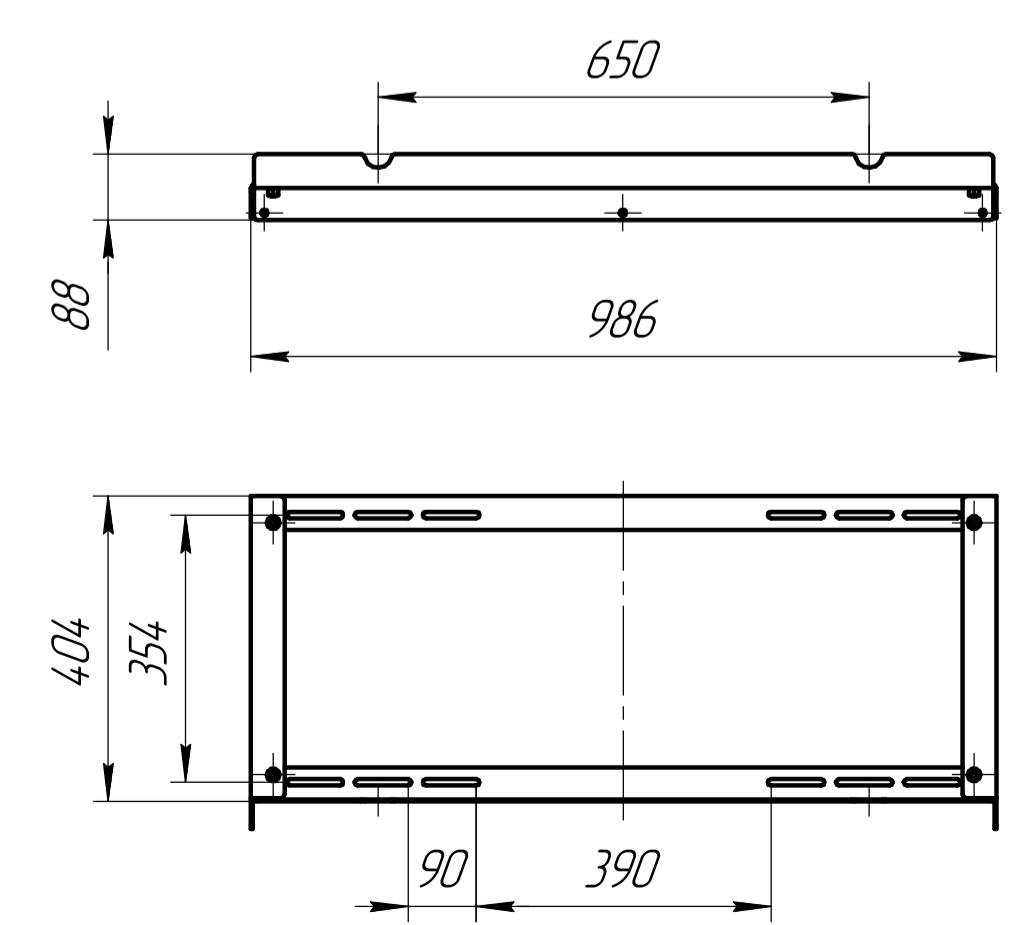


Г-Г(1:4) O

В-В(1:2)



поз.3 КК.СТ-1000.625.03.000 Опорная рама



Формат	Зона	Поз.	Обозначение	Наименование	Кол.	Примечание
				Сборочные единицы		
A3		1	КК.СТ-1000.625.01.000	Корзина	1	
A3		2	КК.СТ-1000.625.02.000	Кронштейн	2	
A3		3	КК.СТ-1000.625.03.000	Опорная рама	1	
				Детали		
		6	КК.СТ-1000.600.350.003-01	Шпилька М14	4	
				Стандартные изделия		
		9		Гайка М14-6Н(S21) ГОСТ 5915-70	4	
		10		Гайка М8-6Н ГОСТ 15523-70	11	
		11		Шайба А.14.37 ГОСТ 11371-78	8	
		12		Болт М8-6дх20-Ф ГОСТ Р 50274-92	11	
		13		Гайка М14-6НLF ГОСТ Р 50273-92	8	
		14		Заклепка "степлер" ГОСТ Р ИСО 9597-2017-32 x 8-А4/51-1	8	

Согласовано:

_____/_____/_____
 ФИО / подпись /
 _____ "___" _____ 20____
 должность / дата

- 1 *Размеры для справок.
- 2 **Шпильки М14 поз.6 устанавливать на анкер химический. Глубина установки не менее 80 мм.
- 3 ***Место контакта шпильки поз.6 с утеплителем уплотнить герметиком силиконовым.
- 4 Кронштейн поз.2 крепить к Корзине поз.1 заклепками поз.14 (Д-Д).

КК.СТ-1000.625.00.000 СБ					
Изм./Лист	№ док.чм.	Подп.	Дата	Лит.	Масса
Разраб.	Соколов				19,74
Проб.				Лист	1:10
Г.контр.				Листов	1
Н.контр.					
Утв.					